

# MOD:XF023-AS



## ENGLISH

## TECHNICAL DATA

01 POWER	2.4 kW
03 FREQUENCY	50 Hz
04 POWER SUPPLY CABLE TYPE	H07RN-F
05 EXTERNAL Ø OF POWER SUPPLY CABLE	10 mm
06 VOLTAGE / POWER CABLE SECTION / CURRENT	240 V~1PH+N+PE 3G x 1,5 mm <sup>2</sup> I1=10 A - I2= A - I3= A - In= A
11 MAX FOOD LOAD	12 kg
02 NOMINAL HEAT INPUT	2,25 kW
18 CAVITY DIMENSIONS ( W - D - H )	496x398x315 mm
20 DEGREE OF PROTECTION IP	IPX3

## ITALIANO

01 POTENZA	2.4 kW
03 FREQUENZA	50 Hz
04 TIPO DI CAVO ALIMENTAZIONE	H07RN-F
05 Ø ESTERNO CAVO DI ALIMENTAZIONE	10 mm
06 TENSIONE / SEZIONE CAVI ALIMENTAZIONE / CORRENTE	240 V~1PH+N+PE 3G x 1,5 mm <sup>2</sup> I1=10 A - I2= A - I3= A - In= A
11 CARICA MAX CIBO	12 kg
02 POTENZA TERMICA NOMINALE	2,25 kW
18 DIMENSIONI CAMERA COTTURA ( L - P - H )	496x398x315 mm
20 GRADO PROTEZIONE IP	IPX3

## FRANCAIS

01 PUISSANCE ELECTRIQUE	2.4 kW
03 FREQUENCE	50 Hz
04 TYPE DE CABLE D'ALIMENTATION	H07RN-F
05 Ø EXTERNE DU CABLE D'ALIMENTATION	10 mm
06 TENSION / SECTION CABLE D'ALIM.	240 V~1PH+N+PE 3G x 1,5 mm <sup>2</sup> I1=10 A - I2= A - I3= A - In= A
11 CHARGE MAXIMALE D'ALIMENT	12 kg
02 DEBIT THERMIQUE NOMINAL	2,25 kW
18 DIMENSIONS CHAMBRE DE CUISSON ( L - P - A )	496x398x315 mm
20 INDICE DE PROTECTION IP	IPX3

## ESPAÑOL

01 POTENCIA	2.4 kW
03 FRECUENCIA	50 Hz
04 TIPO DE CABLE DE ALIMENTACION	H07RN-F
05 Ø CABLE EXTERNO DE ALIMENTACION	10 mm
06 TENSION / SECCION CABLES DE ALIMENTACION	240 V~1PH+N+PE 3G x 1,5 mm <sup>2</sup> I1=10 A - I2= A - I3= A - In= A
11 CARGA MAX. DE ALIMENTOS	12 kg
02 POTENCIA TERMICA NOMINAL	2,25 kW
18 DIMENSIONES CÁMARA DE COCCIÓN ( A - A - P )	496x398x315 mm
20 GRADO DE PROTECCION IP	IPX3

## DEUTSCH

01 ELEKTRISCHE LEISTUNG	2.4 kW
03 FREQUENZ	50 Hz
04 ZULEITUNGSKABELTYP	H07RN-F
05 AUSSENDURCHMESSER DES VERSORGUNGSKABELS	10 mm
06 KABELQUERSCHNITT UND VERSORGUNGSSPANNUNG	240 V~1PH+N+PE 3G x 1,5 mm <sup>2</sup> I1=10 A - I2= A - I3= A - In= A
11 MAX. SPEISENFASSUNGSVERMOGEN	12 kg
02 NOMINALE WARMELEISTUNG	2,25 kW
18 GRÖÖBE DES KOCHKAMMERS ( B - T - H )	496x398x315 mm
20 SCHTZART IP	IPX3

# MOD:XF023-AS



## ENGLISH - DRAWINGS

2	TERMINAL BOARD POWER SUPPLY
3	UNIPOTENTIAL TERMINAL
6	TECHNICAL DATA PLATE
7	SAFETY THERMOSTAT
12	HOT FUMES EXHAUST CHIMNEY

## ITALIANO - DISEGNI

2	MORSETTIERA ALIMENTAZIONE
3	MORSETTO EQUIPOTENZIALE
6	TARGHETTA DATI TECNICI
7	TERMOSTATO DI SICUREZZA
12	USCITA FUMI CALDI

## FRANCAIS - ENCOMBREMEN

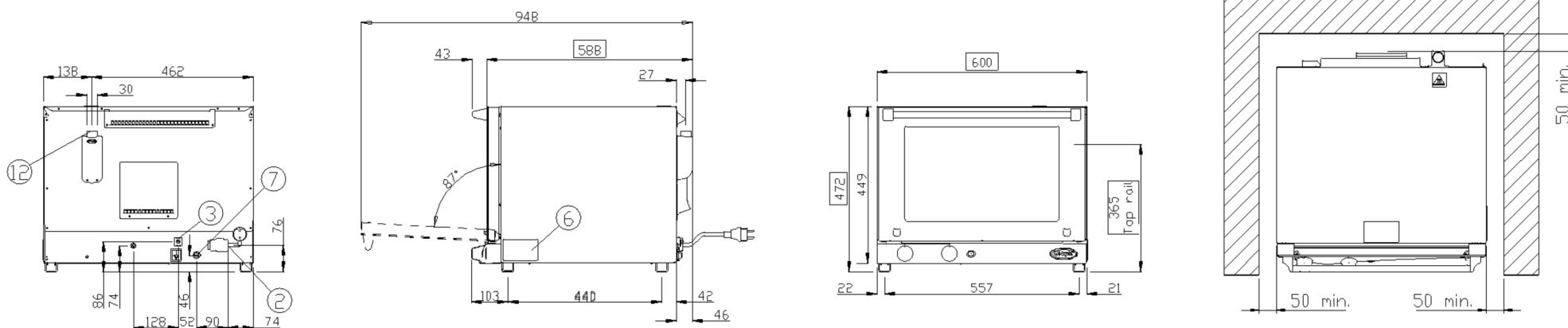
2	BOITE A BORNES D'ALIMENTATION
3	SUPPORT BORNE EQUIPOTENTIELLE
6	PLAQUETTE SEGNALETTIQUE
7	THERMOSTAT DE SECURITE
12	SORTIE DES FUMEEES CHAUDES

## ESPAÑOL - DISEÑOS

2	CAJA DE CONEXION
3	SEDE BORNE EQUIPOTENCIAL
6	TARJETA DE CARACTERISTICAS TECNICAS
7	TERMOSTATO DE SEGURIDAD
12	SALIDA HUMOS CALIENTES

## DEUTSCH - ZEICHNUNGEN

2	ZULEITUNGSKLEMMLEISTE
3	GLEICHPOTENTIELLE KLAMMER
6	TYPENSCHILD
7	SICHERHEITSTHERMOSTAT
12	ABZUGSHAUBE



# MOD:XF023-AS



ENGLISH	WIRING DIAGRAMS
μP	DOOR MICROSWITCH
BZ	BUZZER
C	ELECTRIC CONDENSER
H	OVEN LIGHT
IM	REVERSING GEAR
K	CONTACTOR
M	MOTOR
PR	REFIT PUSH BUTTON
TE	THERMOSTAT
TM	TIMER
TS	SAFETY THERMOSTAT

ITALIANO	SCHEMI ELETTRICI
μP	MICRO INTERRUPTORE PORTA
BZ	BUZZER
C	CONDENSATORE
H	LUCE FORNO
IM	INVERTITORE DI MARCIA
K	TELERUTTORE
M	MOTORE
PR	PULSANTE RIARMO
TE	TERMOSTATO LAVORO
TM	TIMER
TS	TERMOSTATO SICUREZZA

FRANCAIS	SCHEMAS ELECTRIQ
μP	MICRO INTERRUPTEUR DE PORTE
BZ	TIMBRE ELECTRONICO
C	CONDENSATEUR
H	LAMPE DU FOUR
IM	INVERSEUR DE MARCHE
K	TELERUPTEUR
M	MOTEURS DES TURBINES
PR	BOUTON POUSSOIR DU REMISE EN MARCHE
TE	THERMOSTAT DE TRAVAIL
TM	MINUTEUR
TS	THERMOSTAT DE SECURITE'

ESPAÑOL	ESQUEMAS ELECTRI
μP	MICRO INTERRUPTOR PUERTA
BZ	TEMPORIZADOR
C	CONDENSADOR
H	LUZ HORNO
IM	INVERSOR DE MARCHA
K	TELERRUPTOR
M	MOTOR
PR	PULSADOR DE RE-ACTIVACION
TE	TERMOSTATO DE TRABAJO
TM	TEMPORIZADOR
TS	TERMOSTATO DE SEGURIDAD

DEUTSCH	SCHALTPLAN
μP	TÜRKONTAKTSCHALTER
BZ	SUMMER
C	KONDENSATOR
H	BELEUCHTUNG
IM	REVERSIERUNGSSCHALTER
K	RELAIS
M	MOTOR
PR	WIEDERHERSTELLUNGSTASTE
TE	THERMOSTAT
TM	ZEITSCHALTUHR
TS	SICHERHEITS THERMOSTAT

